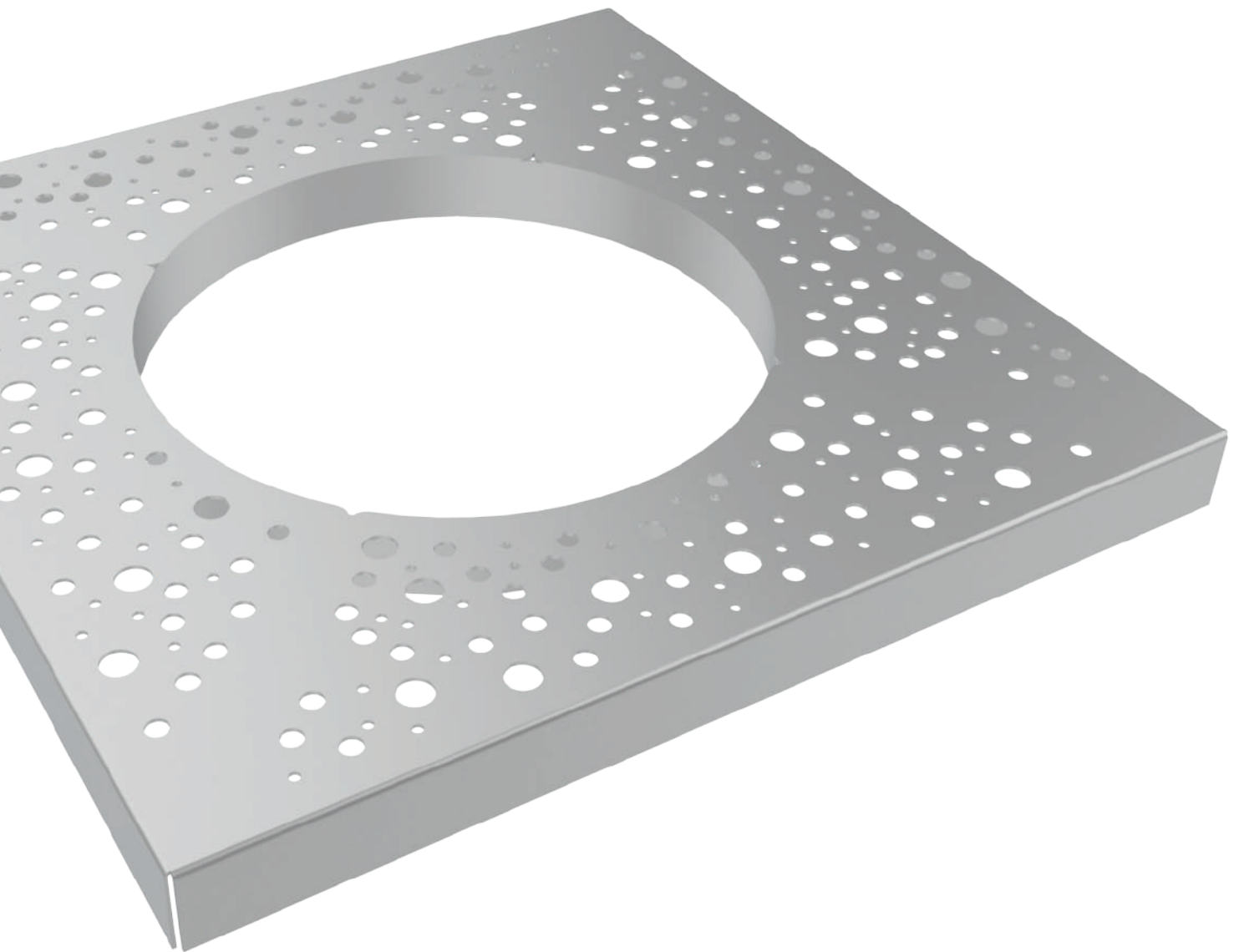


möbelcittā

Mobiliario diseñado para la vida urbana



LÍNEA PIANTE **ALCORQUES**

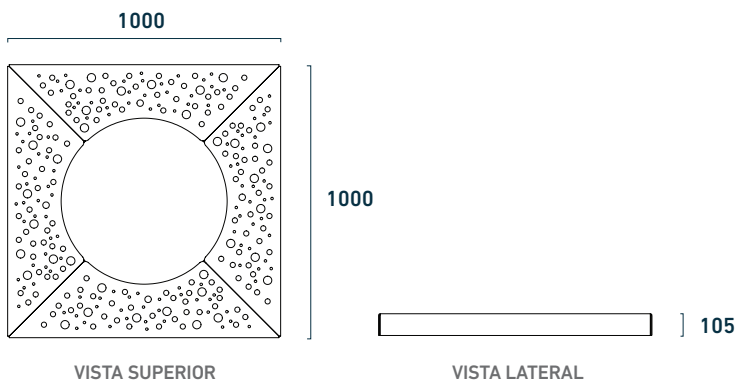
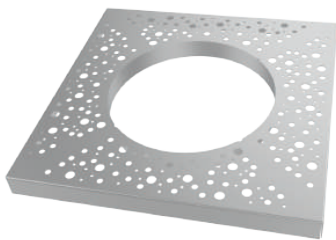
Características generales

- Versátil. Para espacios abiertos y cerrados.
- Estructura resistente.
- Fácil mantenimiento.
- Diseño innovador y antivandálico.
- Estructura reforzada.

PRESENTACIONES

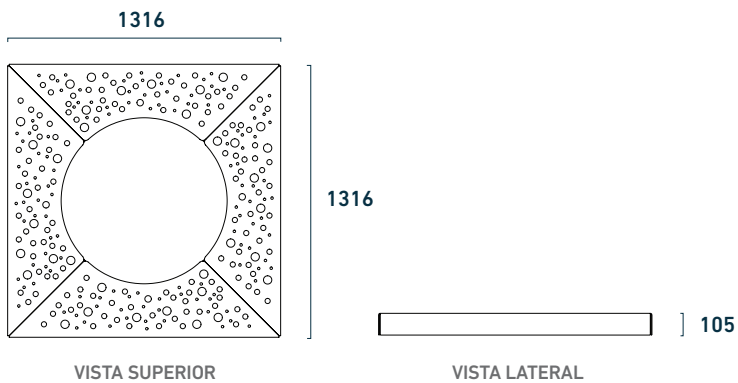
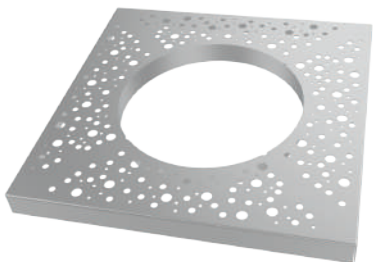
ALCORQUE PIANTE DUE 1000 MM

Estructura de 4 piezas



ALCORQUE PIANTE DUE 1300 MM

Estructura de 4 piezas



INFORMACIÓN TÉCNICA

MEDIDAS (MM)	CÓDIGO	PESO (KG)	m ³	CARACTERÍSTICAS
1000 x 1000	142	46,47	0,01	Estructura de 4 piezas
1316 x 1316	067	69,64	0,01	Estructura de 4 piezas



INSTALACIÓN
No requiere instalación



MANTENIMIENTO
No requiere mantenimiento funcional



PERSONALIZACIÓN
Litografía (chapa) y con corte láser



ENTREGA
Se envía desarmado, embalado y con instrucciones de montaje



DISEÑO ANTIVANDÁLICO
Resistencia y robustez

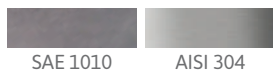
MATERIALES Y COLORES

ESTRUCTURA

Estructura de chapa SAE 1010 de 4,76 mm.
Opción Acero Inoxidable. Pintada con pintura en polvo poliéster termoconvertible.



ACEROS



SAE 1010

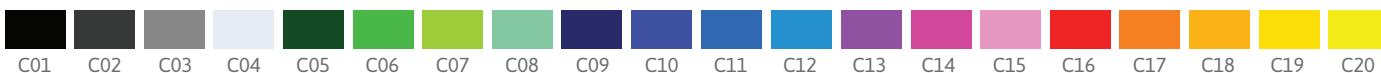
AISI 304

TIPOS DE CHAPA



Chapa Lisa

PALETA DE COLORES CHAPA



C01

C02

C03

C04

C05

C06

C07

C08

C09

C10

C11

C12

C13

C14

C15

C16

C17

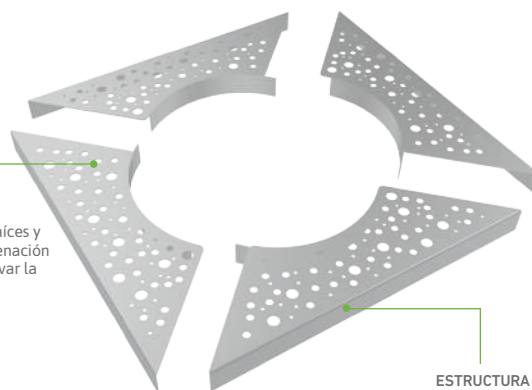
C18

C19

C20

DISEÑO

Los alcorques protegen raíces y troncos, permiten la oxigenación natural del árbol y preservar la humedad de las lluvias.



ESTRUCTURA

Contiene 4 piezas de chapa ensambladas