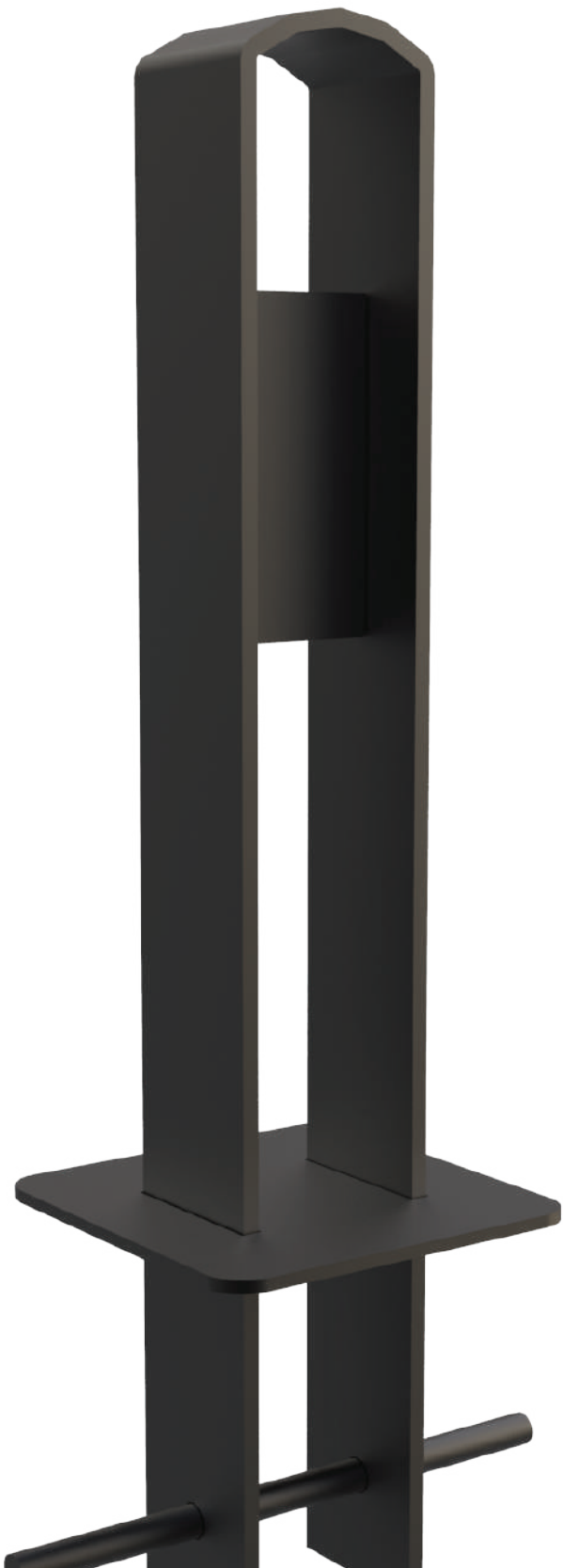


# möbelcittā

Mobiliario diseñado para la vida urbana



LÍNEA NEBRODI **BOLARDOS**

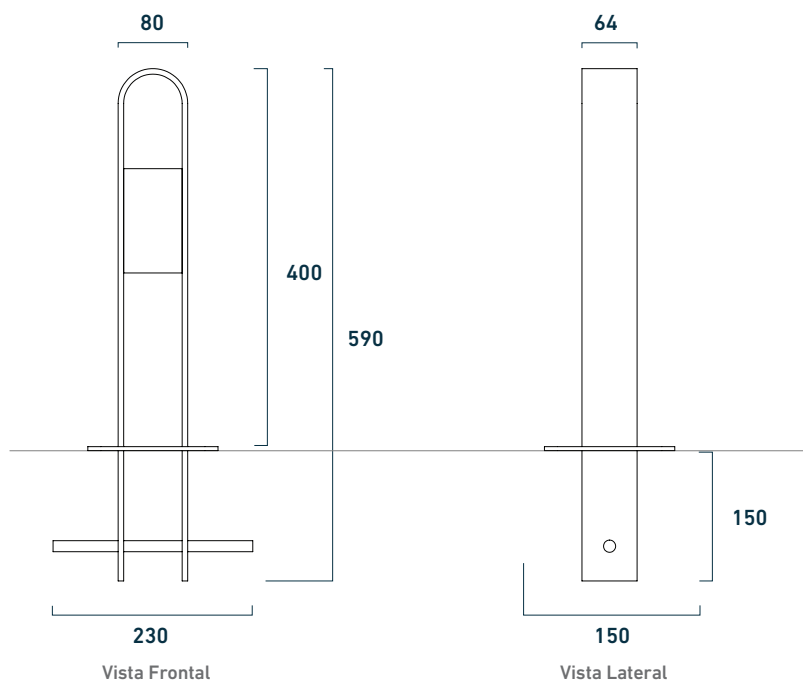
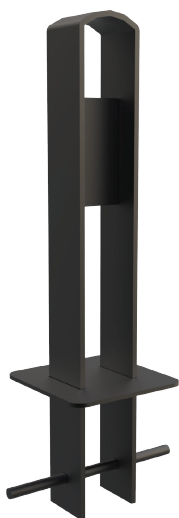
# Características generales

- Diseño para espacios abiertos
- Gran resistencia y durabilidad en su estructura
- No requiere mantenimiento
- Apto 100% intemperie
- Limitación para áreas peatonales.

## PRESENTACIONES

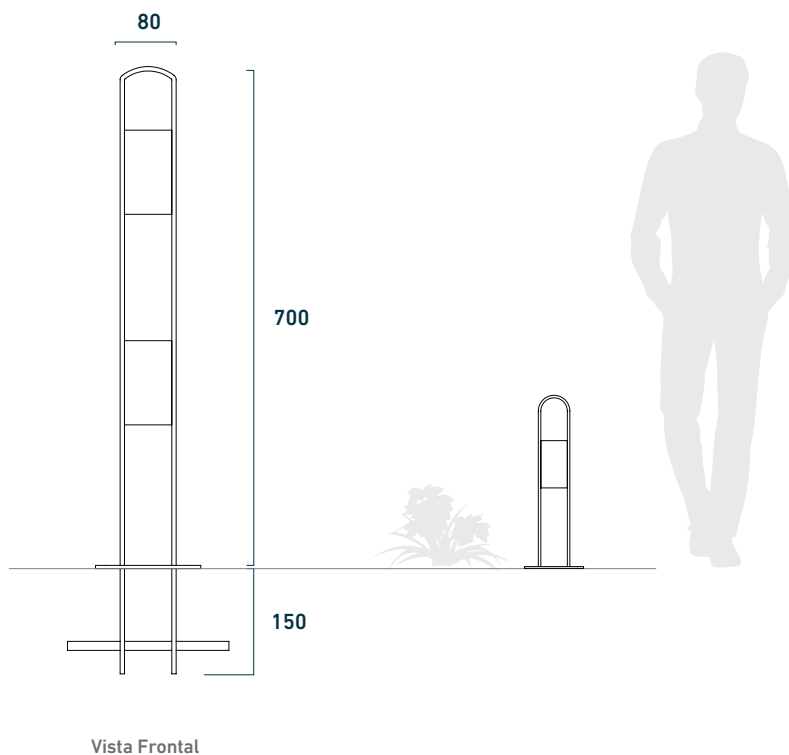
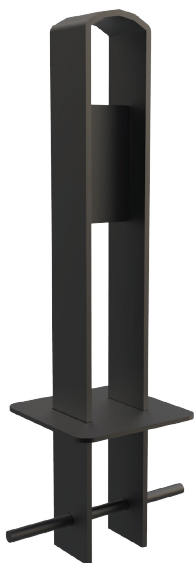
### BOLARDO NEBRODI 400 MM

Chapa de Acero SAE 1010



### BOLARDO NEBRODI 700 MM

Chapa de Acero SAE 1010



# INFORMACIÓN TÉCNICA

ALTURA (MM)	CÓDIGO	PESO (KG)	m <sup>3</sup>	CARACTERÍSTICAS
400	081	5,25	0,02	Chapa SAE 1010
700	275	7,42	0,04	Chapa SAE 1010



## INSTALACIÓN

La instalación se realiza mediante empotrado



## MANTENIMIENTO

No requiere mantenimiento



## PERSONALIZACIÓN

Vinilos / plotters personalizados



## ENTREGA

Se envía embalado y con instrucciones de montaje



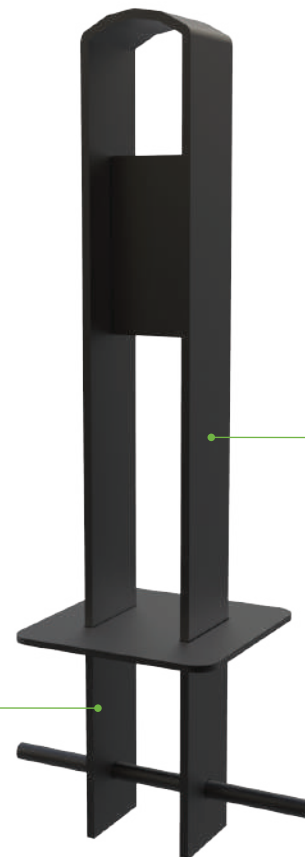
## DISEÑO ANTIVANDÁLICO

Resistencia y robustez

# MATERIALES Y COLORES

## ESTRUCTURA

Estructura en Acero SAE 1010 de 6,35 mm.  
Base en chapa SAE 1010 de 4,75 mm de espesor.  
Pintadas con pintura termoconvertible en polvo.



PERSONALIZACIÓN  
Posibilidad de incorporar vinilos / plotters indicativos.

INSTALACIÓN  
Se requiere la instalación mediante empotrado al suelo.



## ACEROS



SAE 1010

## TIPOS DE CHAPA



Chapa Lisa

## PALETA DE COLORES CHAPA

