

# möbelcittā

Mobiliario diseñado para la vida urbana



ÖLIVER DISPENSER DE AGUA

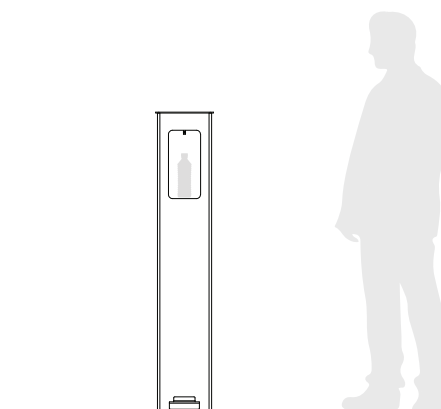
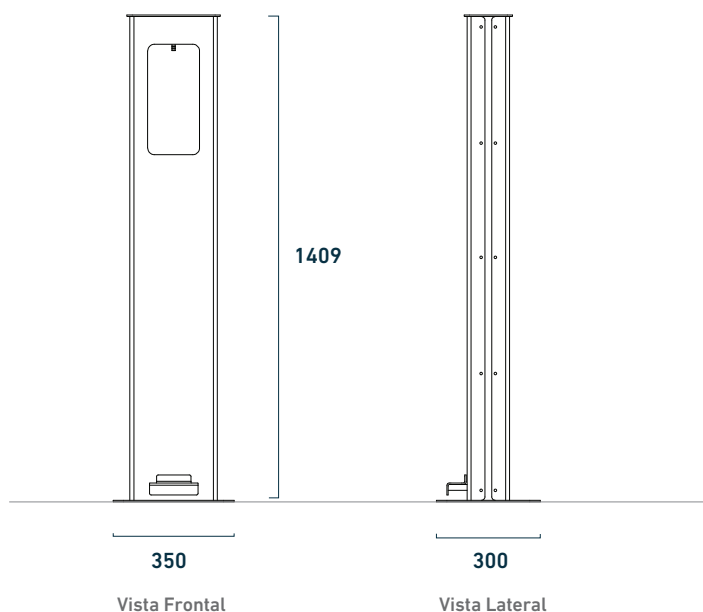
# Características generales

- Estructura resistente
- Mayor durabilidad
- No requiere mantenimiento
- Diseño innovador
- Funcionamiento a pedal
- Nueva normalidad

## PRESENTACIONES

### CARGADOR DE BOTELLAS ÖLIVER

Capacidad 1 botella.  
Accionamiento a pedal



# INFORMACIÓN TÉCNICA

LONGITUD (MM)	CÓDIGO	PESO (KG)	m <sup>3</sup>	CAPACIDAD	CARACTERÍSTICAS
1400	1524	30	0,14	1 botella	Sistema a pedal



## INSTALACIÓN

El anclaje se realiza mediante tirafondos y tarugos, suministrados por mobel citta



## MANTENIMIENTO

No requiere mantenimiento funcional, excepto para el recambio de filtros



## PERSONALIZACIÓN

Vinilos / plotters personalizados



## ENTREGA

Se envía desarmado, embalado y con instrucciones de montaje

## MATERIALES Y COLORES

### CUERPO Y BASE

Cuerpo principal fabricado en chapa SAE 1010 de 1,6 mm de espesor y base de 4,75 mm de espesor. Pintados con pintura termoconvertible en polvo.

### COMPONENTES

Grifería premium y pedal de accionamiento temporizado.



### ACEROS



SAE 1010

### PALETA DE COLORES CHAPA

