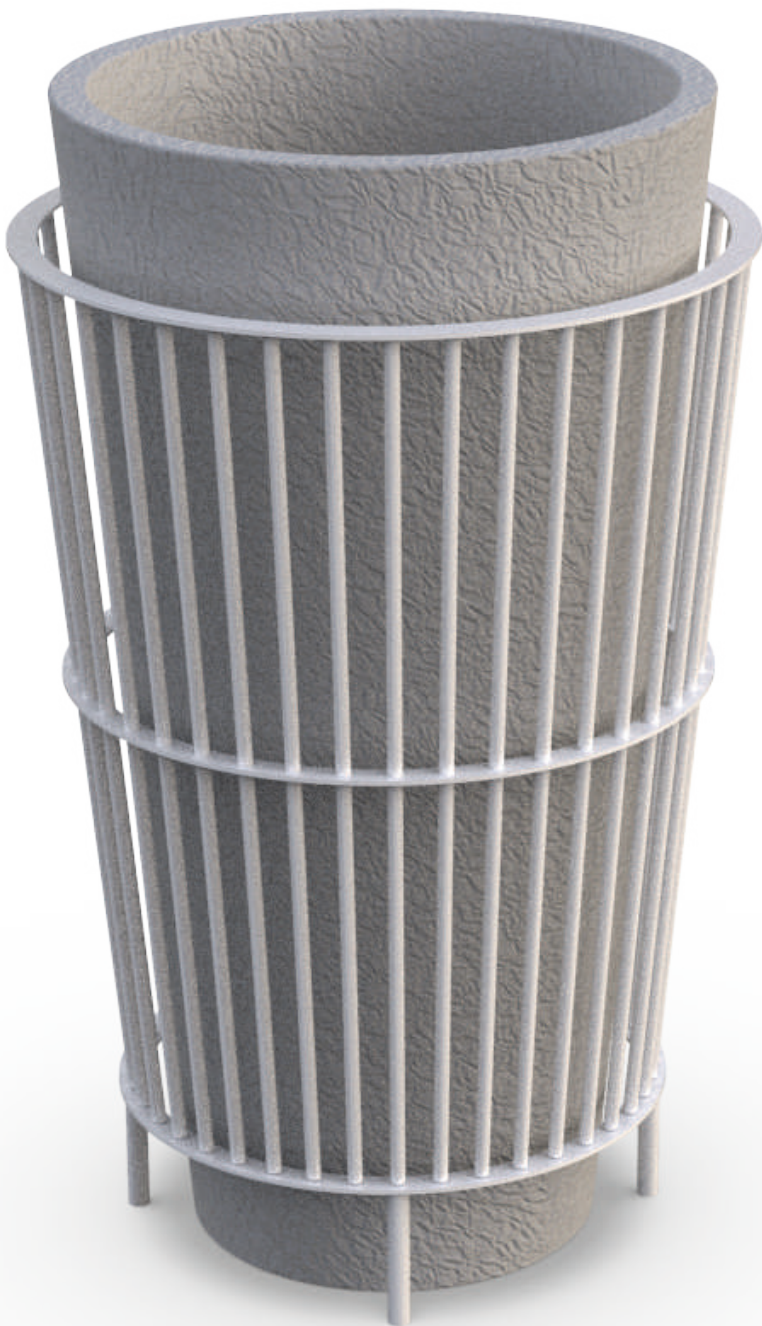


möbelcittā

Mobiliario diseñado para la vida urbana



LÍNEA DUGLIA PORTAMACETA

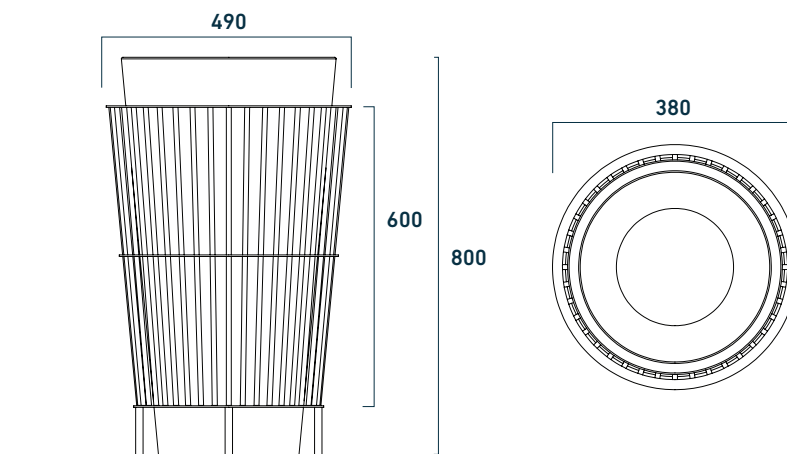
Características generales

- Diseño destinado a espacios abiertos
- Estructura resistente y reforzada
- Fácil mantenimiento
- Diseño elegante e innovador
- Versatilidad en colores
- Apto 100% intemperie

PRESENTACIONES

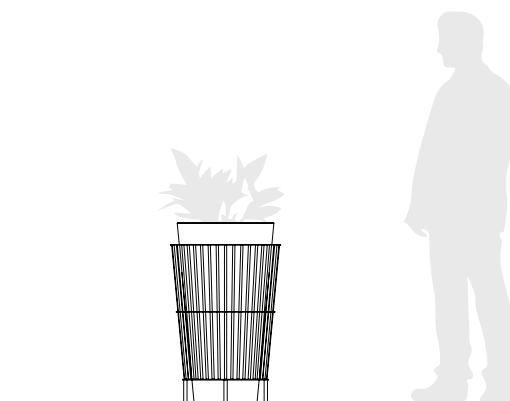
PORTAMACETA DUGLIA

Materiales: Acero y hormigón



Vista frontal

Vista superior



INFORMACIÓN TÉCNICA

ALTURA (MM)	CÓDIGO	PESO (KG - estructura metálica)	m ³	CARACTERÍSTICAS
800	-	17	0,15	Portamaceta



INSTALACIÓN

No requiere instalación



MANTENIMIENTO

No requiere mantenimiento



PERSONALIZACIÓN

Colores personalizables



ENTREGA

Se envía armado y embalado con instrucciones de montaje



DISEÑO ANTIVANDÁLICO

Resistencia y robustez

MATERIALES Y COLORES

ESTRUCTURA

Estructura exterior realizada en Acero SAE 1010 y barras de Acero de 10 mm. Macetero interno en hormigón.

SEGURIDAD

Diseño antivandálico. El diseño externo mantiene cubierta la estructura de hormigón

ESTRUCTURA

Chapas y barras de Acero pintadas con pintura en polvo termo-convertible.

DISEÑO

Macetero estándar y estructura externa extraíble.



ACEROS



SAE 1010

PALETA DE COLORES CHAPA

