

möbelcittā

Mobiliario diseñado para la vida urbana



LÍNEA TROIA TÓTEMS

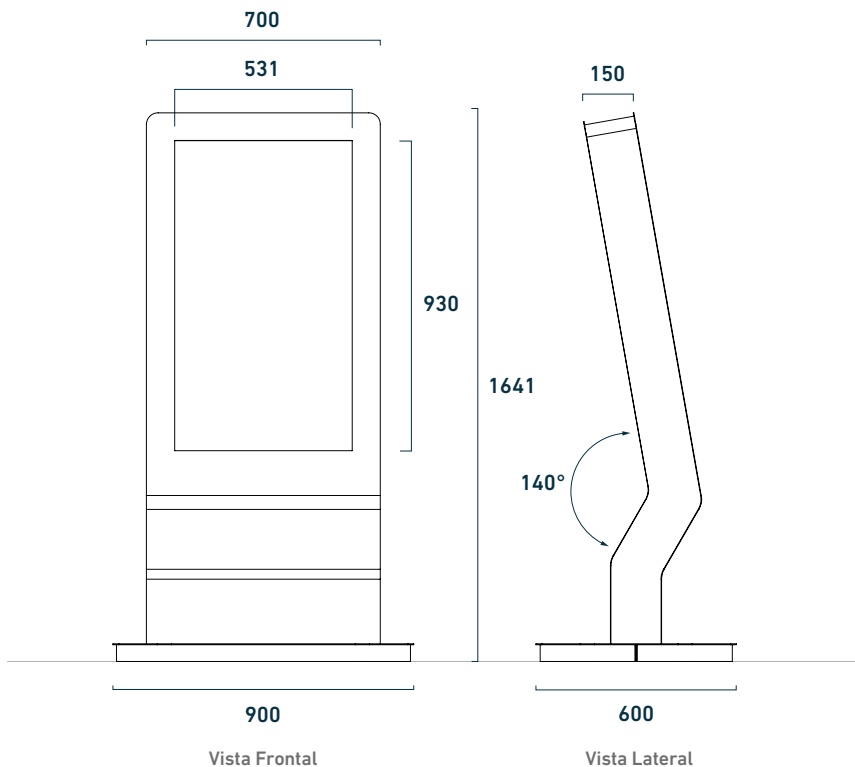
Características generales

- Diseño para espacios abiertos y cerrados
- Gran resistencia y durabilidad en su estructura
- Fácil mantenimiento
- Apto 100% intemperie
- Personalización gráfica
- Diseño electrónico

PRESENTACIONES

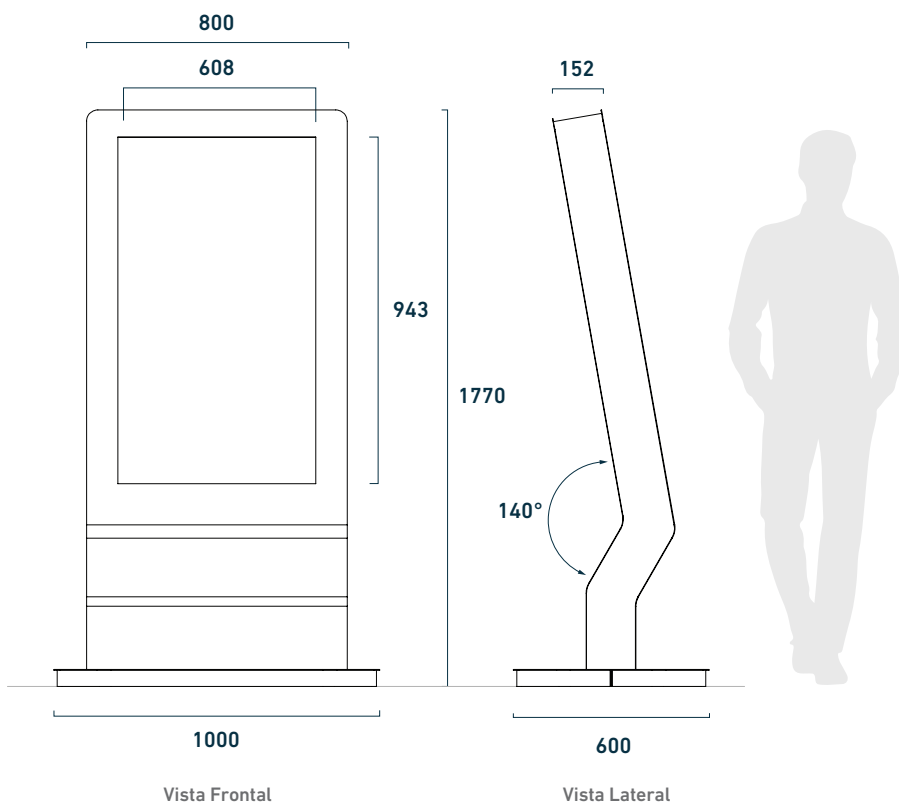
TÓTEM TROIA 43"

Tótem informativo / publicitario



TÓTEM TROIA 49"

Tótem informativo / publicitario



INFORMACIÓN TÉCNICA

| ALTURA (MM) | CÓDIGO | PESO (KG) | m ³ | CARACTERÍSTICAS |
|-------------|--------|-----------|----------------|-----------------------------------|
| 1690 | 2344 | 65 | 0,86 | Personalizable - pantalla LED 43" |
| 1813 | 2326 | 110 | 0,91 | Personalizable - pantalla LED 49" |



INSTALACIÓN

La instalación se realiza mediante bulonería suministrada por Mobel Città



MANTENIMIENTO

No requiere mantenimiento



PERSONALIZACIÓN

Vinilos / plotters personalizados. Con corte láser.



ENTREGA

Se envía embalado y con instrucciones de montaje



DISEÑO ANTIVANDÁLICO

Resistencia y robustez

MATERIALES Y COLORES

ESTRUCTURA

Estructura y base en chapa SAE 1010 de 2,5 mm y 3 mm de espesor.

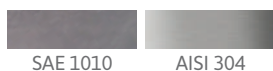
Pintadas con pintura termoconvertible en polvo.

DIGITALIZACIÓN

Pantalla LED de 43" / 49". Visualización y carga de datos mediante aplicación móvil de Mobelcitta.



ACEROS



SAE 1010

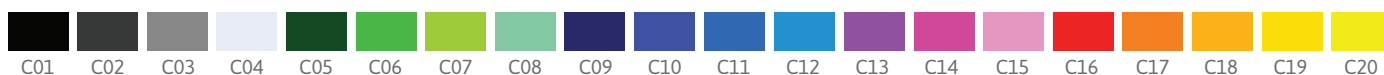
AISI 304

TIPOS DE CHAPA



Chapa Lisa

PALETA DE COLORES CHAPA



MATERIAL
Chapa SAE 1010.
Colores de pintura a elección.

ACCESO
Acceso a componentes electrónicos en parte posterior.

PERSONALIZACIÓN
Posibilidad de incorporar vinilos / plotters indicativos. Personalización mediante corte láser.

