

möbelcittā

Innovación para la vida urbana



LÍNEA GALĪ **BICICLETEROS**

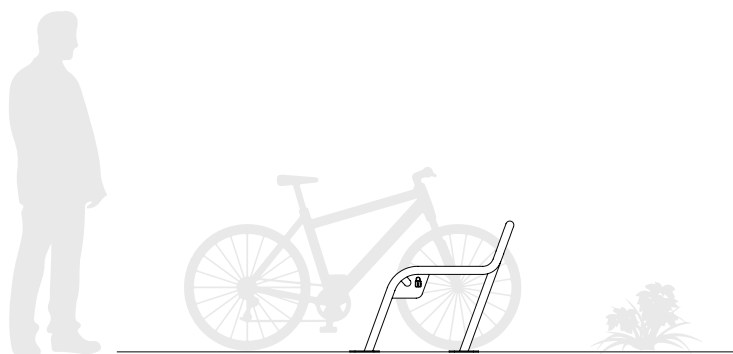
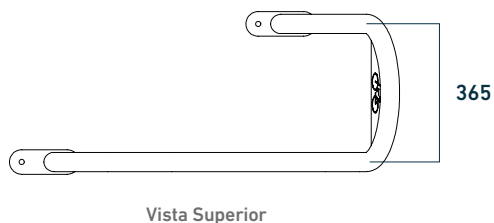
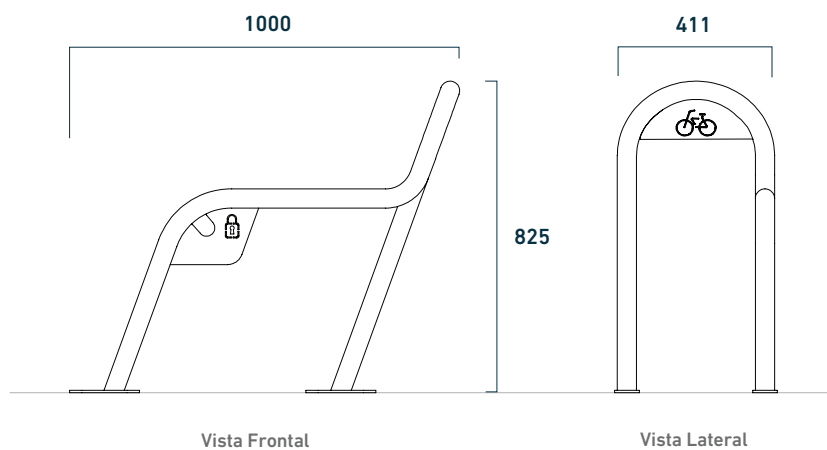
Características generales

- Diseño destinado para espacios abiertos
- Gran resistencia y durabilidad
- No requiere mantenimiento
- Apto 100% intemperie
- Personalización mediante corte láser.

PRESENTACIONES

BICICLETERO GALĪ

Capacidad para 1 bicicleta



INFORMACIÓN TÉCNICA

ALTURA (MM)	CÓDIGO	PESO (KG)	m ³	CARACTERÍSTICAS
825	151	15,7	0,33	Bicicletero unitario



INSTALACIÓN

La instalación se realiza mediante bulonería suministrada por Mobel Città



MANTENIMIENTO

No requiere mantenimiento



PERSONALIZACIÓN

Personalización con corte láser



ENTREGA

Se envía embalado y con instrucciones de montaje



DISEÑO ANTIVANDÁLICO

Diseño resistente

MATERIALES Y COLORES

ESTRUCTURA

Estructura de caño redondo SAE 1010 de 50 mm de diámetro y de 4,76 mm de espesor; chapa SAE 1010 de 4,76 mm de espesor.

Pintadas con pintura termoconvertible en polvo.

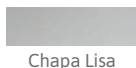


ACEROS



SAE 1010

TIPOS DE CHAPA



Chapa Lisa

PALETA DE COLORES CHAPA

