

BATTAGLIA

möbelcittā



LÍNEA GARBET **BICICLETEROS**

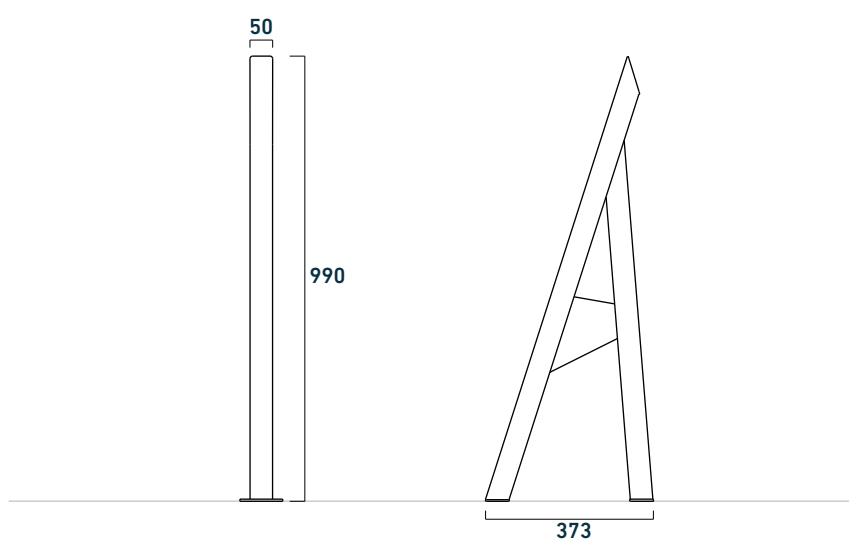
Características generales

- Diseño destinado a espacios abiertos
- Estructura resistente y reforzada
- Fácil mantenimiento
- Diseño innovador y antivandálico
- Versatilidad en colores
- Apto 100% intemperie

PRESENTACIONES

BICICLETERO GARBET

Para estacionamiento de bicicletas.
Modulable



Vista Frontal

Vista lateral



Ubicación de la bicicleta

INFORMACIÓN TÉCNICA

ALTURA (MM)	CÓDIGO	PESO (KG)	m ³	CARACTERÍSTICAS
990	3147	5,85	0,034	Modulable



INSTALACIÓN

Instalación mediante
bulonería suministrada
por Mobelcitta



MANTENIMIENTO

No requiere mantenimiento
funcional



PERSONALIZACIÓN

Litografía (chapa) y
corte láser



ENTREGA

Se envía embalado y
con instrucciones de montaje



DISEÑO ANTIVANDÁLICO

Resistencia y robustez

MATERIALES Y COLORES

ESTRUCTURA

Estructura diseñada en caño estructural junto con una chapa intermedia que une y que permite ser personalizable mediante corte láser.

Abulonado al piso.

Pintado con pintura termoconvertible en polvo.

ACEROS



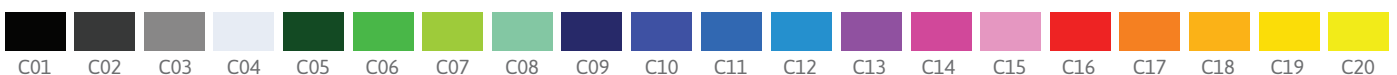
SAE 1010

TIPOS DE CHAPA



Chapa Lisa

PALETA DE COLORES CHAPA



DISEÑO

Diseño de bicicletero
modulable. Sus lados
permiten el apoyo de
una o más bicicletas.

MATERIAL

Caño estructural y chapa.
Personalización mediante
corte láser.
Colores de pintura a elección.

FIJACIÓN

Estructura abulonada al piso.