

möbelcittā

Innovación para la vida urbana



LÍNEA TIROL **BICICLETEROS**

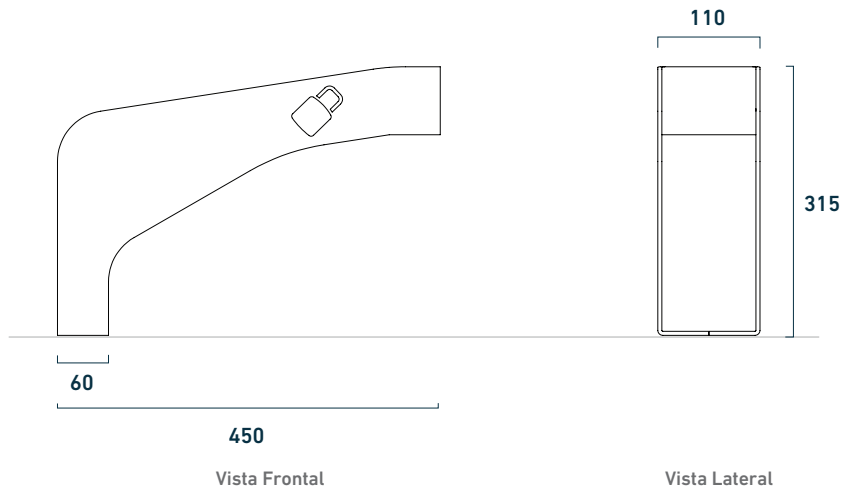
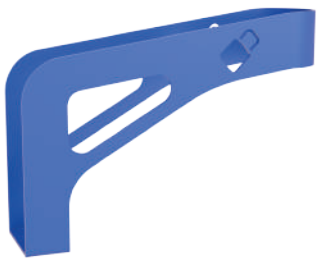
Características generales

- Destinado para exteriores. Estacionamiento de bicicletas
- Estructura resistente y reforzada
- Fácil mantenimiento e instalación
- Diseño innovador y personalizable
- Mejor estabilidad dimensional
- Apto 100% intemperie

PRESENTACIONES

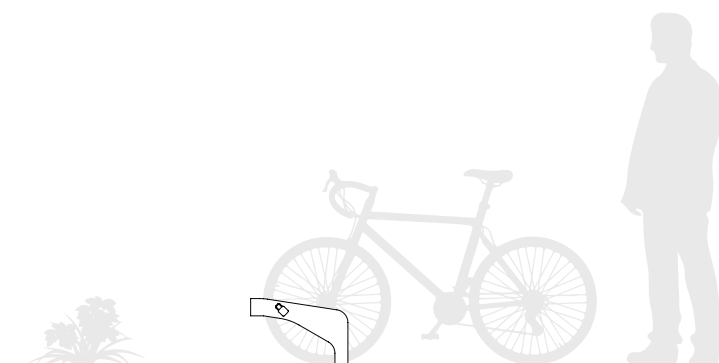
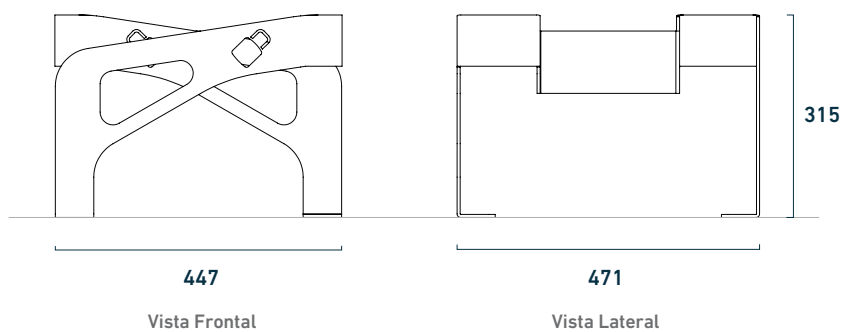
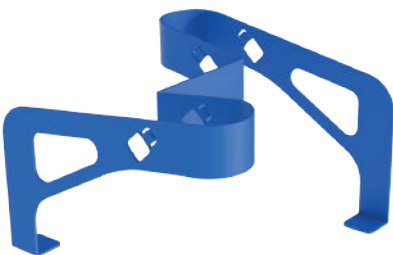
BICICLETERO TIROL SIMPLE

Para estacionamiento individual de bicicletas. Opción extremo recto o extremo curvo.



BICICLETERO TIROL DOBLE

Para estacionamiento de dos bicicletas a la vez.



INFORMACIÓN TÉCNICA

| ALTURA (MM) | CÓDIGO | PESO (KG) | m ³ | CARACTERÍSTICAS |
|-------------|--------|-----------|----------------|-----------------|
| 315 | 1627 | 3,8 | 0,012 | Individual |
| 315 | 3577 | 6 | 0,06 | Doble |
| 315 | 7090 | 3,8 | 0,06 | Extremo recto |



INSTALACIÓN

El anclaje se realiza mediante bulonería suministrada por Mobel Citta



MANTENIMIENTO

No requiere mantenimiento funcional



PERSONALIZACIÓN

Litografía (chapa) y corte láser



ENTREGA

Se envía embalado y con instrucciones de montaje



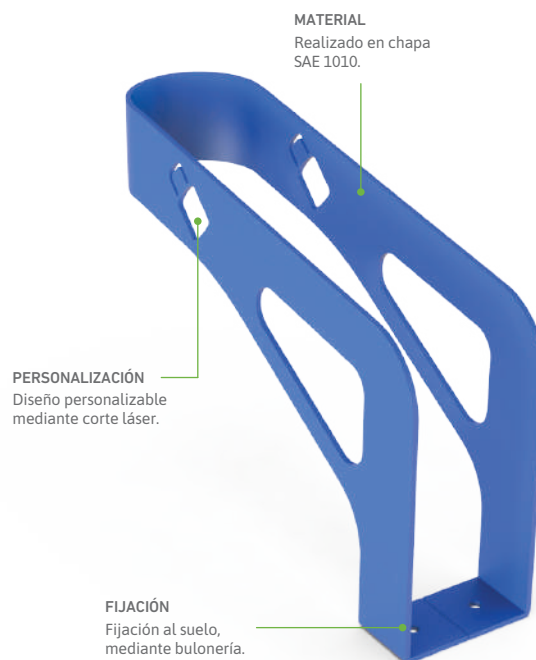
DISEÑO ANTIVANDÁLICO

Diseño resistente

MATERIALES Y COLORES

ESTRUCTURA

Estructura fabricada en chapa SAE 1010 de 4,75 mm de espesor.
Pintada con pintura termoconvertible en polvo.



ACEROS



SAE 1010

PALETA DE COLORES CHAPA



C01 C02 C03 C04 C05 C06 C07 C08 C09 C10 C11 C12 C13 C14 C15 C16 C17 C18 C19 C20