

# möbelcittā

Innovación para la vida urbana



LÍNEA BRERA **CESTOS**

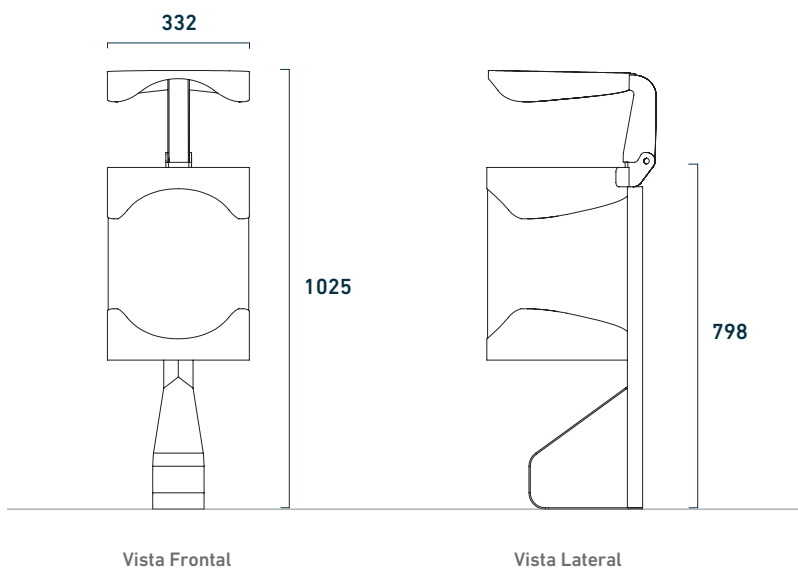
# Características generales

- Diseño innovador y antivandálico
- Mayor durabilidad
- Fácil mantenimiento
- Estructura resistente
- Apto 100% intemperie

## PRESENTACIONES

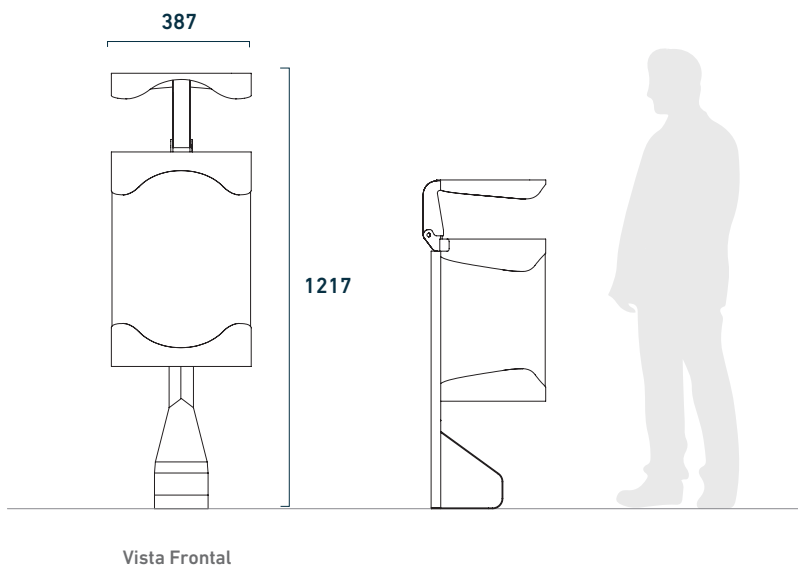
### CESTO BRERA 40 LITROS

Capacidad 40 litros. Con y sin tapa



### CESTO BRERA 65 LITROS

Capacidad 65 litros. Con y sin tapa



# INFORMACIÓN TÉCNICA

| ALTURA (MM) | CÓDIGO | PESO (KG) | m <sup>3</sup> | CAPACIDAD | CARACTERÍSTICAS          |
|-------------|--------|-----------|----------------|-----------|--------------------------|
| 1688        | 1688   | 11,3      | 0,27           | 40 L      | Chapa lisa sin tapa      |
| 1902        | 1902   | 11,3      | 0,27           | 40 L      | Chapa perforada sin tapa |
| 1774        | 1774   | 14,5      | 0,27           | 40 L      | Chapa lisa con tapa      |
| 1904        | 1904   | 14,5      | 0,27           | 40 L      | Chapa perforada con tapa |
| 1377        | 1377   | 15,4      | 0,47           | 65 L      | Chapa lisa sin tapa      |
| 1736        | 1736   | 15,4      | 0,47           | 65 L      | Chapa perforada sin tapa |
| 1738        | 1738   | 28,7      | 0,47           | 65 L      | Chapa lisa con tapa      |
| 1739        | 1739   | 28,7      | 0,47           | 65 L      | Chapa perforada con tapa |



## INSTALACIÓN

El anclaje se realiza mediante tirafondos y tarugos, suministrados por mobel citta



## MANTENIMIENTO

No requiere mantenimiento funcional



## PERSONALIZACIÓN

Litografía (chapa) y con corte láser



## ENTREGA

Se envía embalado y con instrucciones de montaje



## DISEÑO ANTIVANDÁLICO

Resistencia y robustez

# MATERIALES Y COLORES

## ESTRUCTURA

Estructura fabricada en Acero SAE 1010 de 1,6 mm de espesor, y patas en Acero SAE 1010 de 3,2 mm.

## ACEROS



SAE 1010

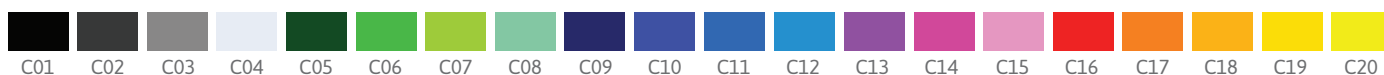
## TIPOS DE CHAPA



Chapa Lisa

Chapa Perforada

## PALETA DE COLORES CHAPA



C01

C02

C03

C04

C05

C06

C07

C08

C09

C10

C11

C12

C13

C14

C15

C16

C17

C18

C19

C20



DISEÑO  
Material del cuerpo personalizable.

INSTALACIÓN  
Soporte de resistencia y anclaje al suelo.