

# möbelcittā

Innovación para la vida urbana



LÍNEA CAU DE LLOP **CESTOS**

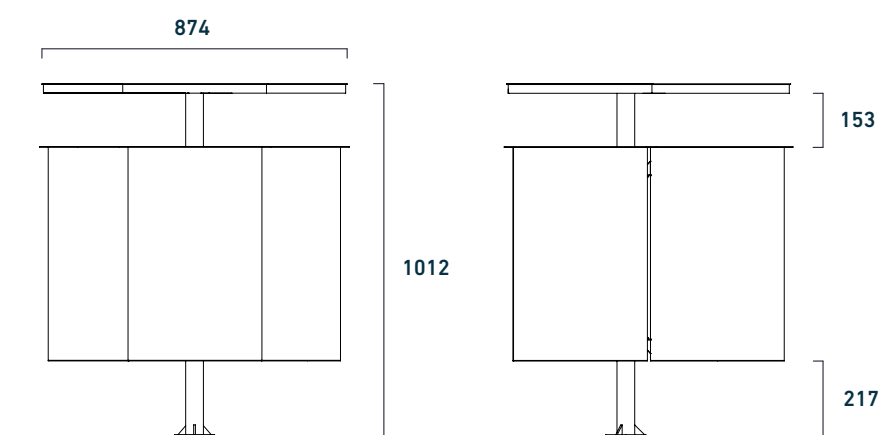
# Características generales

- Diseño innovador y antivandálico
- Mayor durabilidad
- Fácil mantenimiento
- Estructura resistente
- Apto 100% intemperie

## PRESENTACIONES

### CESTO CAU DE LLOP

Capacidad 66 litros cada uno.  
Modulable: simple, doble o triple.

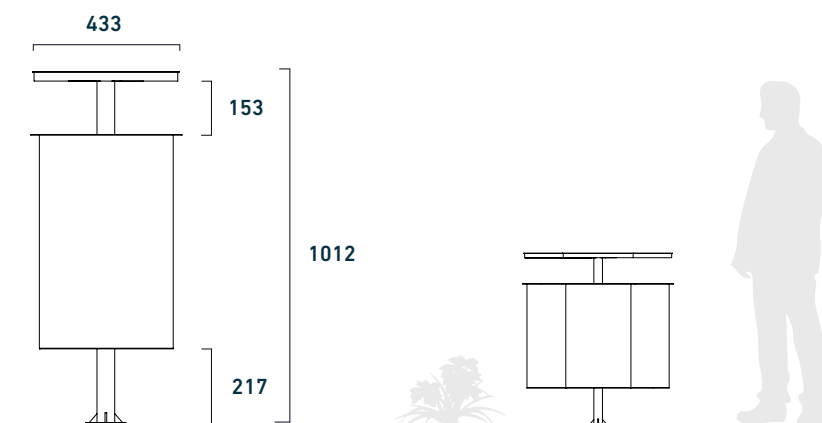


Vista Frontal

Vista lateral

### CESTO CAU DE LLOP

Capacidad 66 litros.



Vista Frontal

# INFORMACIÓN TÉCNICA

ALTURA (MM)	CÓDIGO	PESO (KG)	m <sup>3</sup>	CAPACIDAD	CARACTERÍSTICAS
1012	3043	48,62	0,324	66 L	Con tapa pivotante



## INSTALACIÓN

El anclaje se realiza mediante tirafondos y tarugos, suministrados por mobel citta



## MANTENIMIENTO

No requiere mantenimiento funcional



## PERSONALIZACIÓN

Litografía (chapa) y con corte láser



## ENTREGA

Se envía embalado y con instrucciones de montaje



## DISEÑO ANTIVANDÁLICO

Resistencia y robustez

# MATERIALES Y COLORES

## ESTRUCTURA

Cuerpo del cesto fabricado en chapa SAE 1010. Estructura central realizada en caño. Configuración simple, doble o triple. Posee tapa pivotante. Abulonado al piso. Pintados con pintura termoconvertible en polvo.

**TAPA**  
Tapa superior pivotante en chapa SAE 1010 con refuerzos.

**DISEÑO**  
Material del cuerpo en chapa diferenciado por colores.

**INSTALACIÓN**  
Soporte de resistencia y anclaje al suelo.



## ACEROS



SAE 1010

## TIPOS DE CHAPA



Chapa Lisa

## PALETA DE COLORES CHAPA

