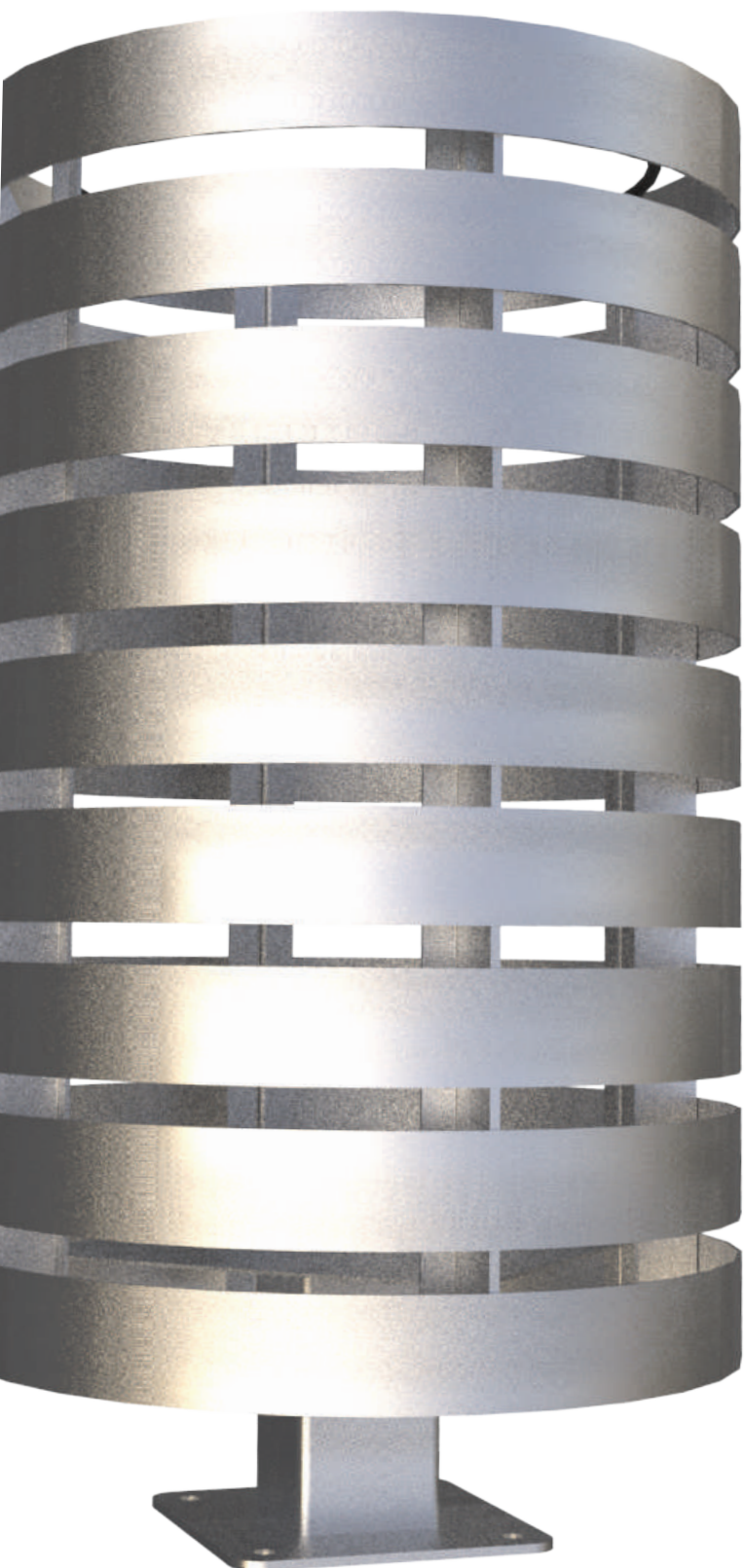


möbelcittā

Innovación para la vida urbana



LÍNEA ORLI **CESTOS**

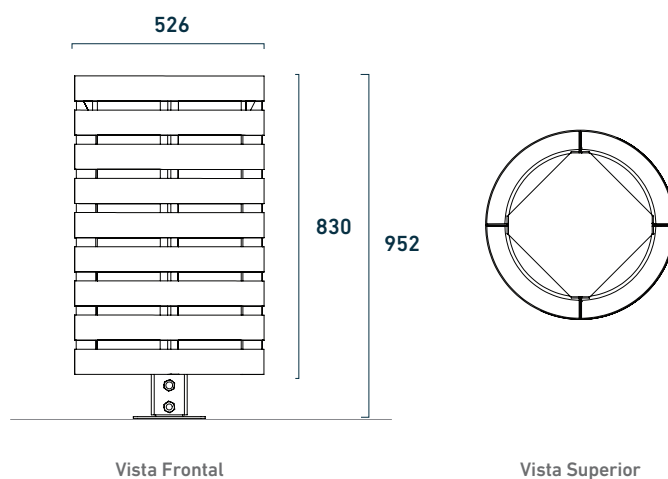
Características generales

- Diseño innovador y antivandálico
- Mayor durabilidad
- Fácil mantenimiento
- Estructura resistente
- Apto 100% intemperie

PRESENTACIONES

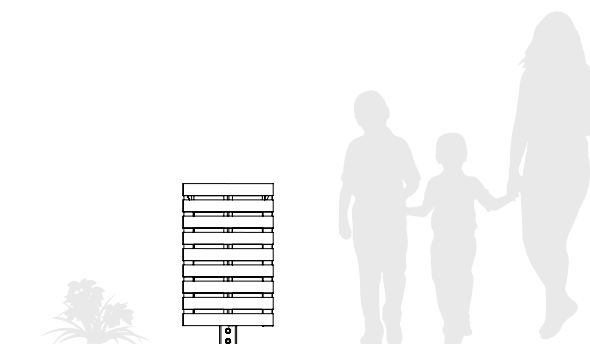
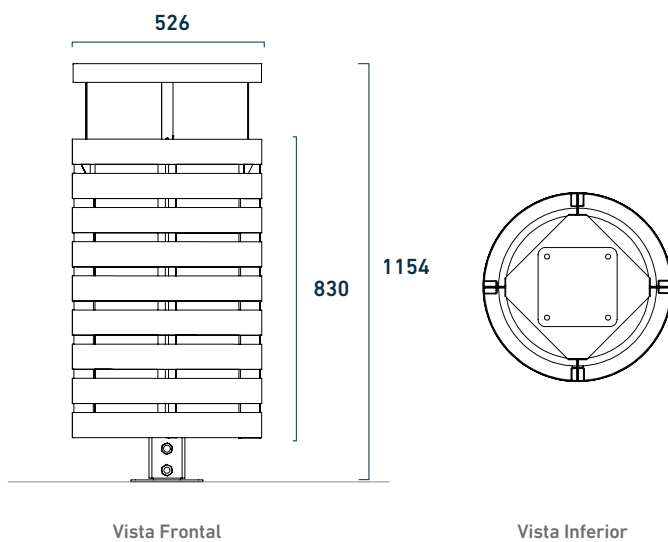
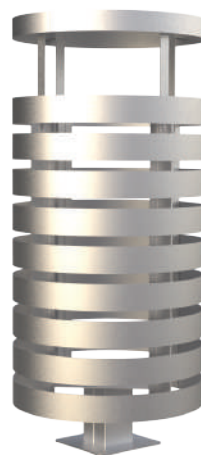
CESTO ORLI

Capacidad 100 litros



CESTO ORLI

Capacidad 100 litros. Con tapa



INFORMACIÓN TÉCNICA

ALTURA (MM)	CÓDIGO	PESO (KG)	m ³	CAPACIDAD	CARACTERÍSTICAS
880	1066	42,2	0,73	100 L	Con patas
880	1741	42,2	0,73	100 L	Con patas - acero inoxidable
970	435	46,7	0,80	100 L	Abulonado
970	1743	46,7	0,80	100 L	Abulonado - acero inoxidable
1100	232	47,4	0,91	100 L	Empotrado
1100	1742	47,4	0,91	100 L	Empotrado - acero inoxidable
202	1838	-	-	-	Tapa superior Acero Inox.
202	3220	-	-	-	Tapa superior Chapa



INSTALACIÓN

Requiere instalación. Mobelcitta entrega bulonería necesaria para su instalación



MANTENIMIENTO

No requiere mantenimiento funcional



PERSONALIZACIÓN

Litografía (chapa) y con corte láser



ENTREGA

Se envía embalado y con instrucciones de montaje



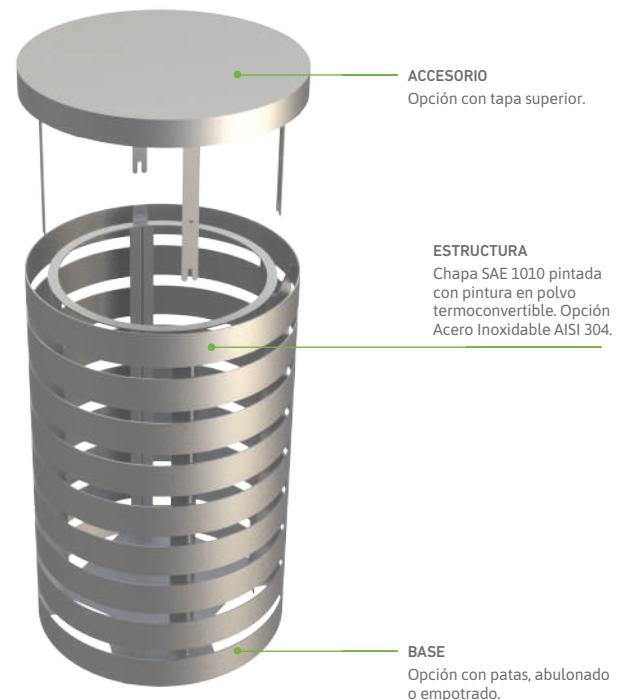
DISEÑO ANTIVANDÁLICO

Diseño resistente

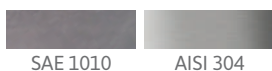
MATERIALES Y COLORES

ESTRUCTURA

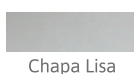
Estructura fabricada en Acero SAE 1010 de 3,2 mm de espesor. Posibilidad de fabricación en Acero Inoxidable de 3,2 mm de espesor.



ACEROS



TIPOS DE CHAPA



PALETA DE COLORES CHAPA

