

möbelcittā

Innovación para la vida urbana



LÍNEA SEMPLI **CESTOS**

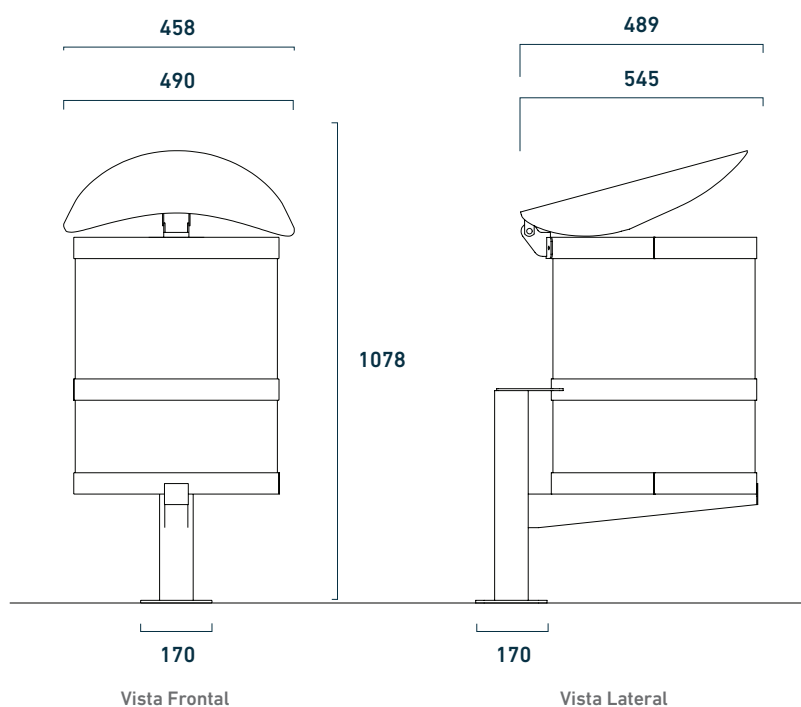
Características generales

- Diseño destinado a espacios abiertos
- Mayor durabilidad
- Fácil mantenimiento
- Diseño innovador y antivandálico
- Diseño para clasificación de residuos
- Apto 100% intemperie

PRESENTACIONES

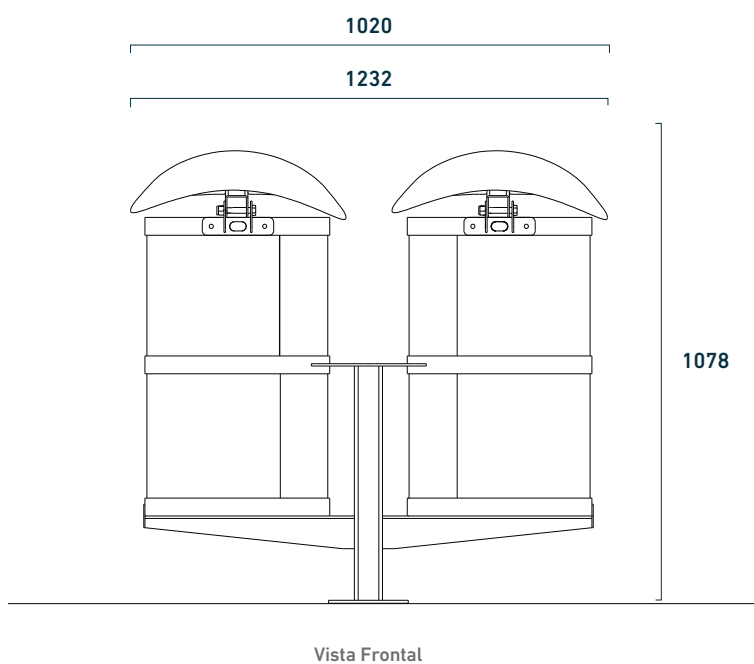
CESTO SEMPLI

Capacidad 70 - 120 litros



CESTO SEMPLI DOBLE

Capacidad 140 - 240 litros



INFORMACIÓN TÉCNICA

ALTURA (MM)	CÓDIGO	PESO (KG)	m ³	CAPACIDAD (L)	CARACTERÍSTICAS
1078	1745	39	0,28	120	Chapa calada
1078	093	39	0,28	120	Chapa perforada
1078	1747	34	0,28	120	Chapa perforada - sin tapa
1078	1435	34	0,28	120	Chapa calada - sin tapa
1078	2007	18	0,23	70	Chapa calada
1078	308	28	0,23	70	Chapa perforada
1078	1751	23	0,23	70	Chapa perforada - sin tapa
1078	1434	23	0,23	70	Chapa calada - sin tapa
1078	1716	47	0,52	140	Chapa perforada - sin tapas
1078	1717	47	0,50	140	Chapa calada - sin tapas
1078	1719	52	0,52	140	Chapa perforada - tapas frontales
1078	877	52	0,52	140	Chapa calada - tapas frontales
1078	1721	52	0,52	140	Chapa perforada - tapas laterales
1078	1722	52	0,52	140	Chapa calada - tapas laterales
1078	1724	68	0,69	240	Chapa perforada - sin tapas
1078	1725	68	0,69	240	Chapa calada - sin tapas
1078	1727	73	0,69	240	Chapa perforada - tapas frontales
1078	098	73	0,69	240	Chapa calada - tapas frontales
1078	1729	73	0,69	240	Chapa perforada - tapas laterales
1078	1730	73	0,69	240	Chapa calada - tapas laterales



INSTALACIÓN

El anclaje se realiza mediante tirafondos y tarugos, suministrados por Möbelcittā



MANTENIMIENTO

No requiere mantenimiento funcional



PERSONALIZACIÓN

Litografía (chapa) y corte láser



ENTREGA

Se envía embalado y con instrucciones de montaje



DISEÑO ANTIVANDÁLICO

Resistencia y robustez

MATERIALES Y COLORES

ESTRUCTURA

Estructura y cuerpo del cesto fabricados en chapa y caño de Acero SAE 1010 de diferentes espesores. Tapa del cesto en chapa SAE 1010 de 2,5 mm de espesor. Pintados con pintura termoconvertible en polvo.

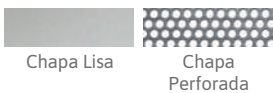


ACEROS



SAE 1010

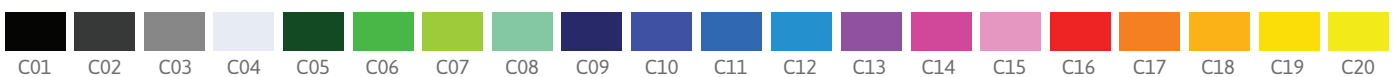
TIPOS DE CHAPA



Chapa Lisa

Chapa Perforada

PALETA DE COLORES CHAPA



C01 C02 C03 C04 C05 C06 C07 C08 C09 C10 C11 C12 C13 C14 C15 C16 C17 C18 C19 C20