

# möbelcittā

Innovación para la vida urbana



LÍNEA COLONIA **CONJUNTOS PICNIC**

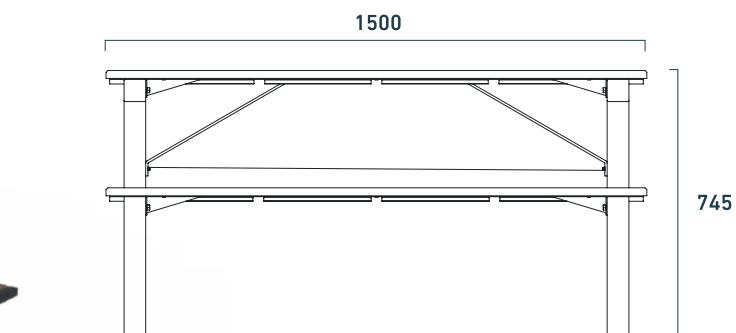
# Características generales

- Diseño para espacios abiertos
- Gran resistencia y durabilidad en su estructura
- No requiere mantenimiento
- Apto 100% intemperie
- Diseño antivandálico

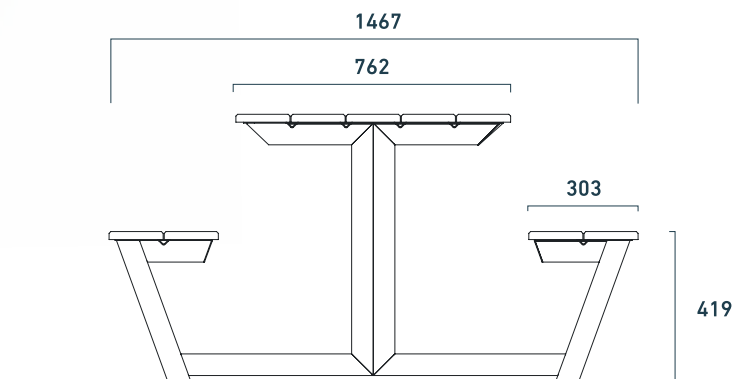
## PRESENTACIONES

### CONJUNTO COLONIA WPC

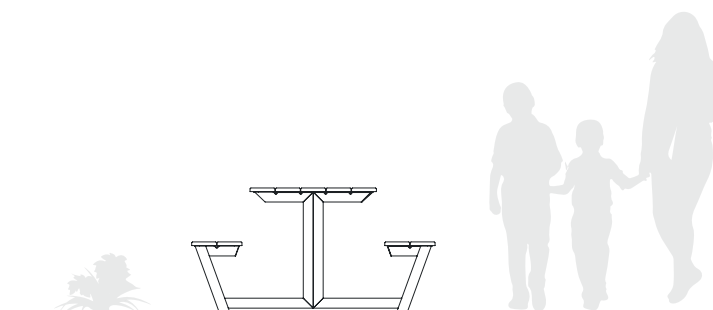
De 4 a 6 personas.  
Con tablas de WPC reciclado



Vista Frontal



Vista Lateral



# INFORMACIÓN TÉCNICA

LONGITUD (MM)	CÓDIGO	PESO (KG)	m <sup>3</sup>	CAPACIDAD	CARACTERÍSTICAS
1500	1829	-	1.55	4 a 6 Personas	Conjunto Picnic con Madera Bio
1500	7600	-	1.55	4 a 6 Personas	Conjunto Picnic WPC
2200	6520	-	2.20	6 a 8 Personas	Conjunto Picnic WPC



## INSTALACIÓN

El anclaje se realiza mediante tirafondos y tarugos, suministrados por mobel citta



## MANTENIMIENTO

No requiere mantenimiento funcional



## PERSONALIZACIÓN

Litografía (chapa) y Xilografía (WPC) con corte láser



## ENTREGA

Se envía embalado, y con instrucciones de montaje



## DISEÑO ANTIVANDÁLICO

Resistencia y robustez

## MATERIALES Y COLORES

### ESTRUCTURA

Estructura de caño 60 x 60 x 1,6 mm de espesor.  
Parrillas en chapa SAE 1010 de 2,5 mm de espesor.  
Pintadas con pintura termoconvertible en polvo.

### SUPERFICIES

Mesa y bancos realizados en material sostenible y reciclado, WPC. Simil madera.  
Dimensiones 135 x 22 mm.  
Posibilidad de utilizar madera biosintética o madera.  
Tablas abulonadas a la estructura mediante tornillos.

*Asiento y mesa fabricados en WPC (Wood Plastic Composite) de industrial nacional. Están compuestas por un 65% de fibras de madera recuperadas de la industria de la madera, un 30% de plástico reciclados previamente seleccionados, y un 5% de aditivos que la protegen de los rayos UV y la humedad.*

### ACEROS



SAE 1010

### PALETA DE COLORES MADERA BIO



Cemento

Almendra

Chocolate

### TINTES MADERA



Cristal

Cedro

Caoba

### PALETA DE COLORES WPC



Gris Mirage

Incienso

Maple

Blanco Ice

### PALETA DE COLORES CHAPA



C01

C02

C03

C04

C05

C06

C07

C08

C09

C10

C11

C12

C13

C14

C15

C16

C17

C18

C19

C20



MATERIAL  
Chapa SAE 1010.  
Colores de pintura a elección.