

möbelcittā

Innovación para la vida urbana



LÍNEA MUE **MESAS**

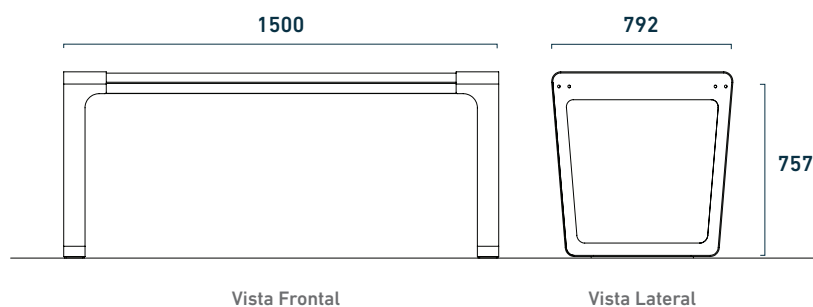
# Características generales

- Versátil. Para espacios abiertos y cerrados
- Estructura resistente y reforzada
- Fácil mantenimiento
- Diseño innovador y antivandálico
- Mejor estabilidad dimensional
- Apto 100% intemperie

## PRESENTACIONES

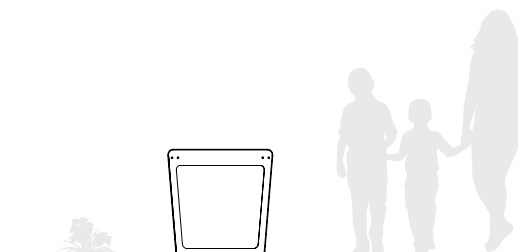
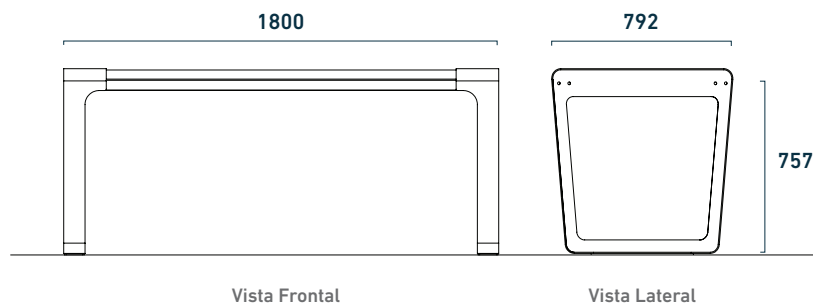
### MESA MUE 1500 MM

Para 4 a 6 personas



### MESA MUE 1800 MM

Para 6 a 8 personas



# INFORMACIÓN TÉCNICA

LONGITUD (MM)	CÓDIGO	PESO (KG)	m <sup>3</sup>	CAPACIDAD
1500	1099	69	0,7	4 a 6 personas
1800	1405	74	0,8	6 a 8 personas



## INSTALACIÓN

El anclaje se realiza mediante tirafondos y tarugos, suministrados por mobel citta



## MANTENIMIENTO

No requiere mantenimiento funcional, excepto para conservar el color original de la madera



## PERSONALIZACIÓN

Litografía (chapa) y Xilografía (madera) con corte láser



## ENTREGA

Se envía embalado y con instrucciones de montaje



## DISEÑO ANTIVANDÁLICO

Diseño resistente

# MATERIALES Y COLORES

## ESTRUCTURA

Estructura construida en chapa de Acero SAE 1010 de 3,2 mm y 4,75 mm de espesor.

Pintadas con pintura termoconvertible en polvo.

## SUPERFICIE

Listones de madera de 32 mm de espesor y 130 mm de altura. Impermeabilizadas con LASUR.



## ACEROS



SAE 1010

## TINTES MADERA



Cristal

Cedro

Caoba

## PALETA DE COLORES CHAPA

